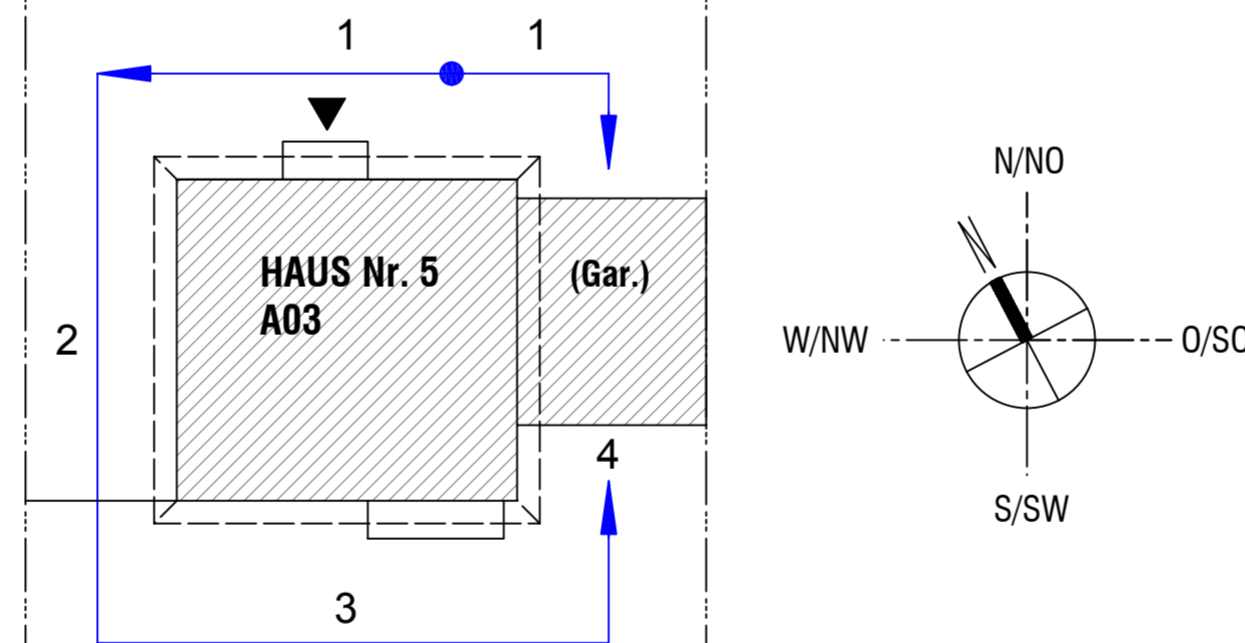
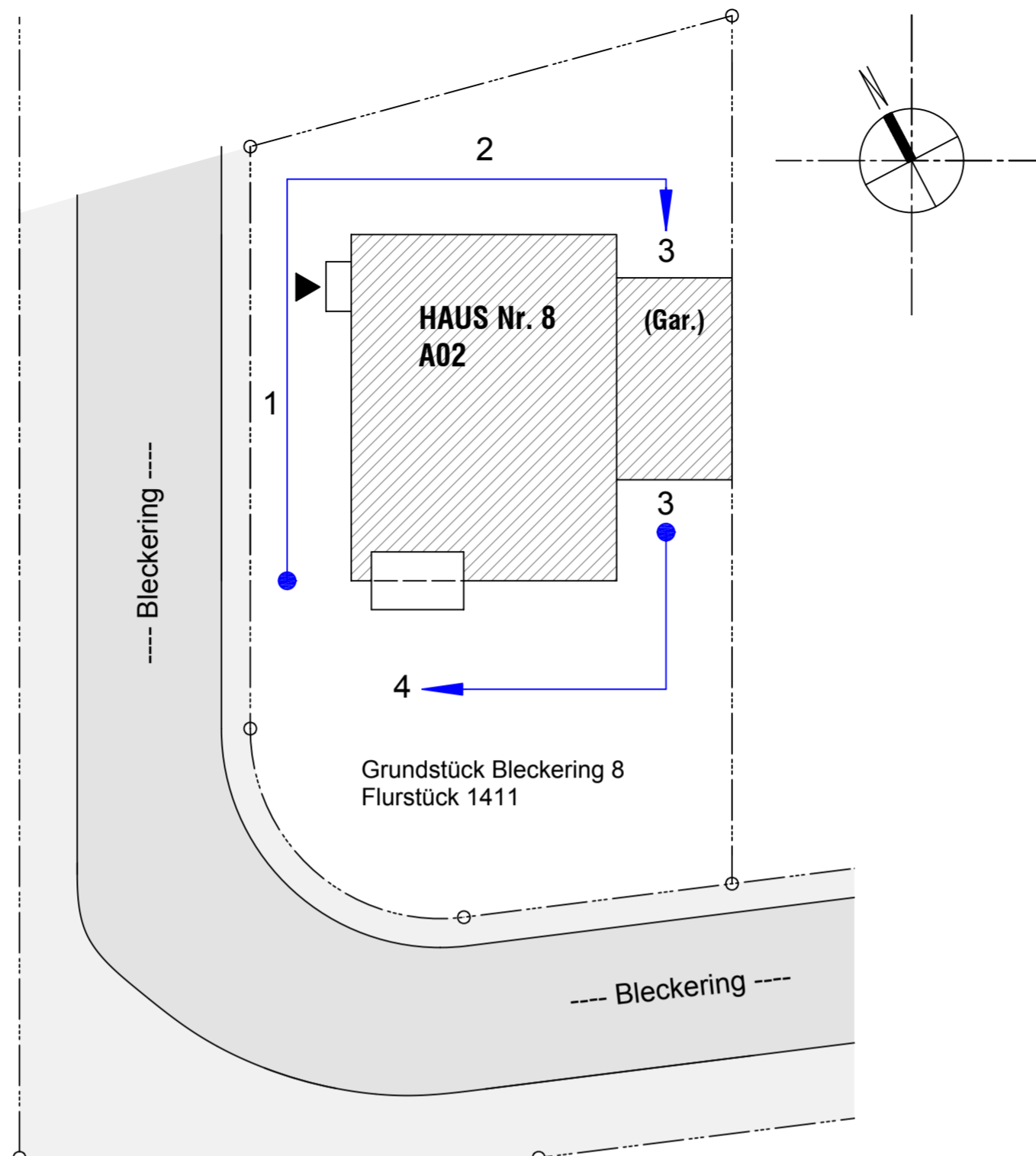
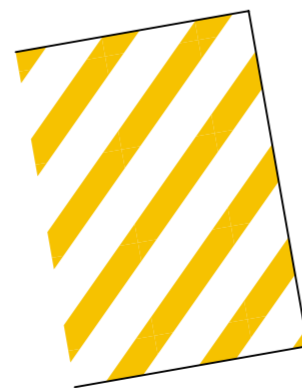
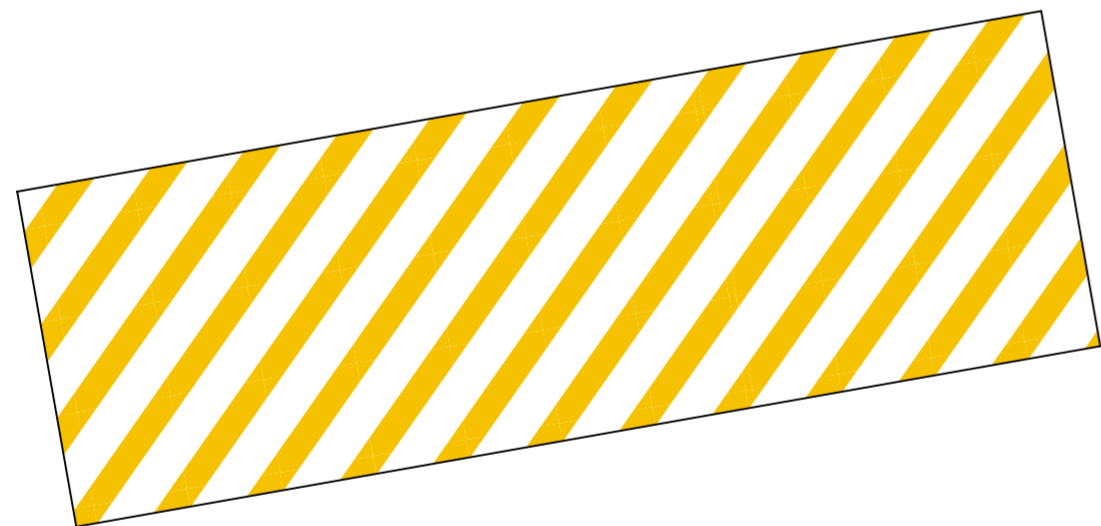
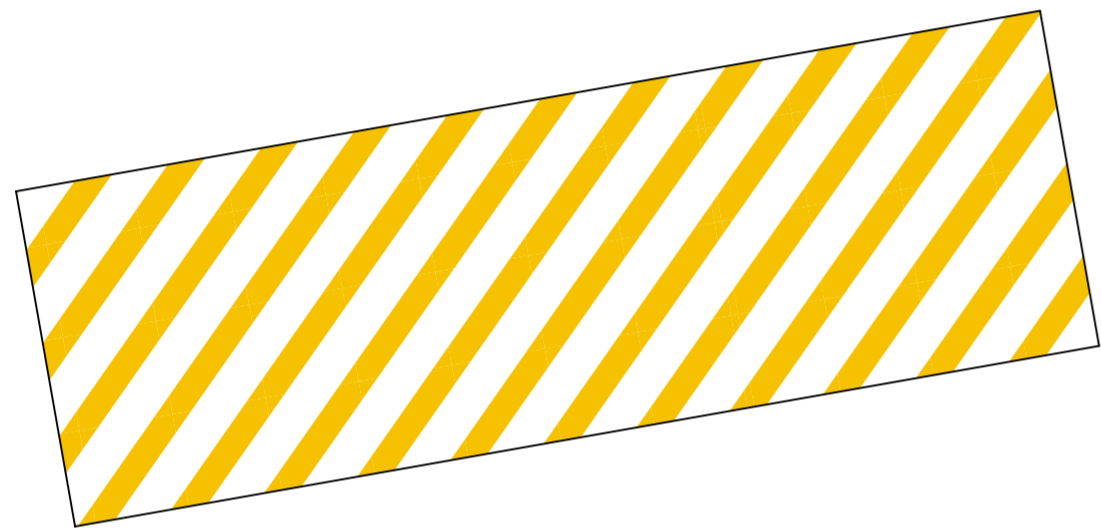


Schulgrundstücksgelände Querkamp
Flurstück 1415



Grundstück Bleckering 5
Flurstück 1397

LEGENDE

- Bestandsgebäude
- Abbruchgebäude
- öffentl. Straße
- Grundstücksgrenzen
- Laufrichtung - Start
- Laufrichtung
- 1,2,3,..... Gebäudeseiten, Begehungsreihenfolge

ANLAGENVERZEICHNIS Präventive Beweissicherung Bleckering 5 + 8

- A01** - Diese Zeichnung - Lageplan, Orientierungsplan
- A02** - Bilddokumentation Haus Bleckering 8 (Begehung im Uhrzeigersinn)
 - A02.1 - Seite 1 - Eingangsseite links - W/NW - 25 Fotos
 - A02.2 - Seite 2 - Hinterseite - N/NO - 18 Fotos
 - A02.3 - Seite 3 - Gebäudeseite rechts - O/SO - 09 Fotos
 - A02.4 - Seite 4 - Gartenseite - S/SW - 24 Fotos
 - A02.5 - Blick auf die Baustelle - 04 Fotos
- A03** - Bilddokumentation Haus Bleckering 5 (Begehung gegen Uhrzeigersinn)
 - A03.1.1 - Seite 1 - Frontseite - N/NO - 27 Fotos
 - A03.1.2 - Seite 1 - Vorbereich - N/NO - 10 Fotos
 - A03.2 - Seite 2 - Gebäudeseite links - W/NW - 22 Fotos
 - A03.3 - Seite 3 - Gartenseite - S/SW - 23 Fotos
 - A03.4 - Seite 4 - Gebäudeseite rechts - O/SO - 03 Fotos

l					l
k					k
j					j
i					i
h					h
g					g
f					f
e					e
d					d
c					c
b	15.11.2018	Ca.	Planfertigstellung		b
a	14.11.2018	Ca.	Planerstellung		a
Index	Datum	Name	Änderungen/Ergänzungen/Stand		Index

Bauvorhaben	Abbruch von Schulgebäuden (Fachklassengebäude) i. Z. m. dem Neubau baulicher Anlagen, Bauort: Querkamp 68, 22119 Hamburg		
Bauherr	Freie und Hansestadt Hamburg SBH - Schulbau Hamburg An der Stadthausbrücke 1, 20355 Hamburg		
Plan	Lage- und Orientierungsplan - Anlage 01 z. A.-Nr. 18-031 Präventive Beweissicherung Gebäude Bleckering 5 + 8		
Maßstab	Datum	Ersteller	Dipl.-Ing. (FH)-Architekt Jörg Christian Campen Herbert-Weichmann-Str. 65 22085 Hamburg Tel. 040-98237328 Fax 040-98237330 info@baugutachter-campen.de www.baugutachter-campen.de
ca. 1: 200	15.11.2018	Ca.	
Plan-Nr. 01	A01		